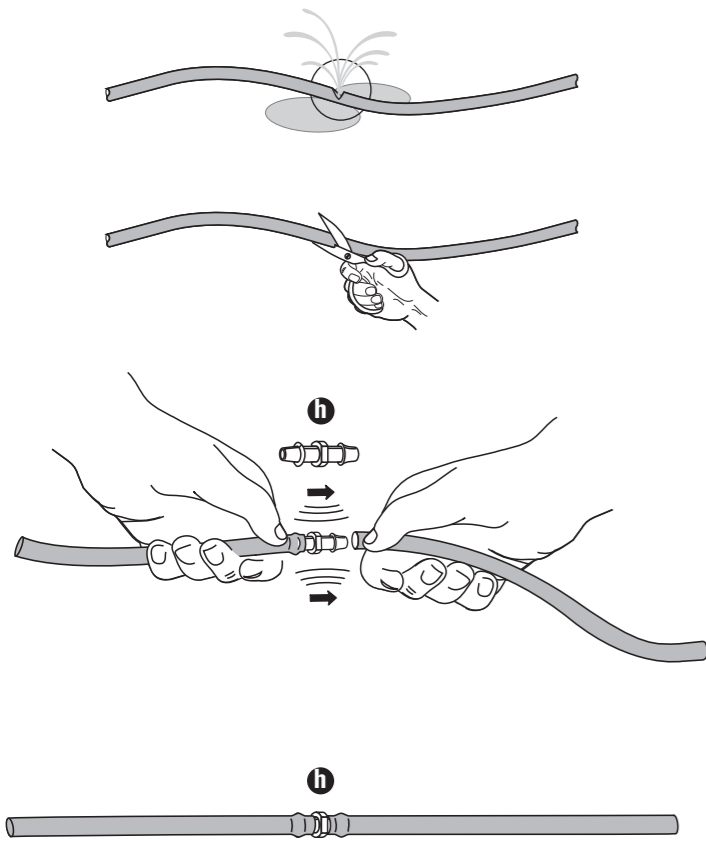
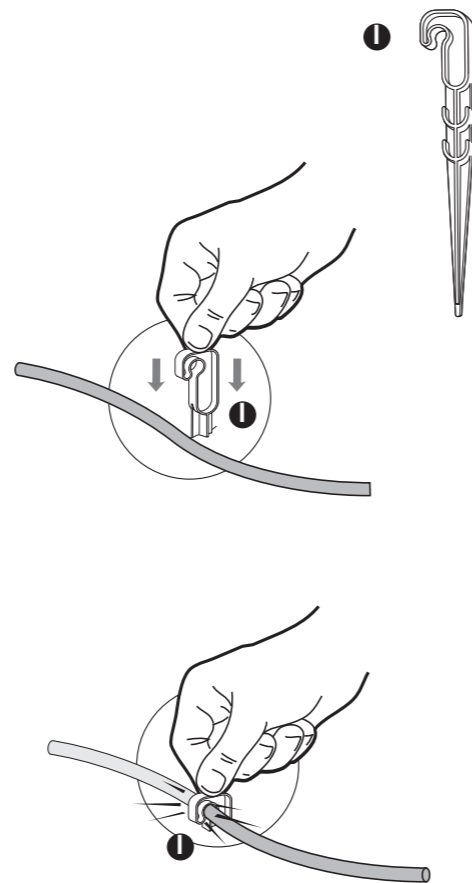


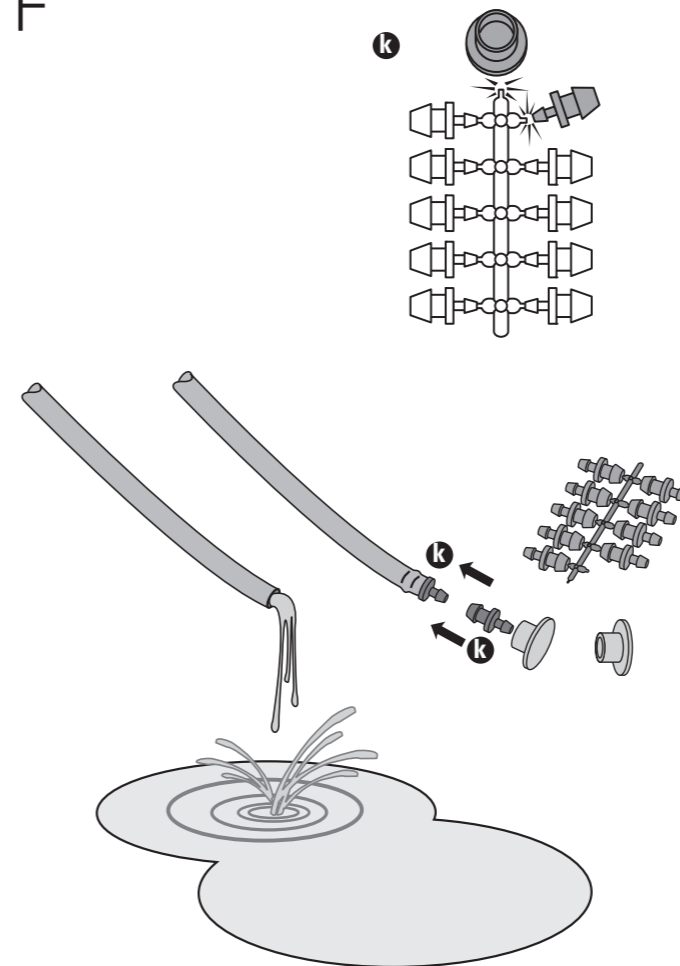
D



E



F



30 m<sup>2</sup>

Montageanleitung  
Manual

## GEMÜSE- & BLUMENBEET BEWÄSSERUNGS-KIT

Die innovative Bewässerungslösung für 25 - 30 m<sup>2</sup>

## IRRIGATION-KIT FOR VEGETABLES & FLOWERS

The innovative irrigation solution for 25 - 30 m<sup>2</sup>

Code XXXXXXXXXX

 **NETAFIM™**

