

# CLASSIC

## C11, C12, C21, C31



- DE** Betriebs-/Montageanleitung
- GB** Operating/assembly instructions
- SE** Bruks-/monteringsanvisning
- IT** Istruzioni per l'uso e il montaggio
- RU** Инструкция по эксплуатации и монтажу
- HU** Üzemeltetési-/szerelési útmutató
- BG** Ръководство за работа/монтаж
- HR** Uputa za uporabu/montažu
- SI** Navodila za uporabo/montažo

**DE DEUTSCH 4**

**GB ENGLISH 7**

**SE SVENSKA 9**

**IT ITALIANO 11**

**RU РУССКИЙ ЯЗЫК 13**

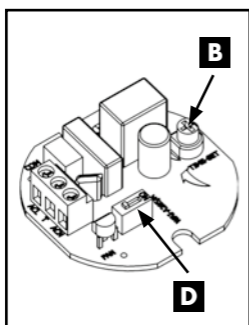
**HU MAGYAR 16**

**BG БЪЛГАРСКИ 19**

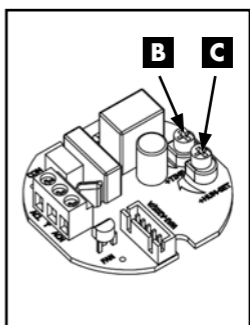
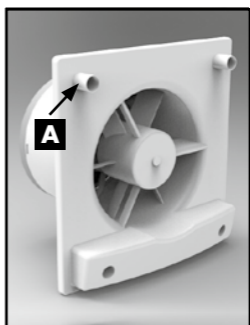
**HR HRVATSKI 21**

**SI SLOVENSKI 23**

**Ø 100, 125:**



**Ø 150:**



**Bitte diese Montageanleitung vor Beginn der Installation durchlesen.**

## **Achtung**

Alle Arbeiten im spannungslosen Zustand durchführen. Die elektrischen Anschlüsse dürfen nur durch autorisiertes Fachpersonal und entsprechend den jeweils gültigen Vorschriften erfolgen. Spannung und Frequenz der Stromversorgung müssen mit den Angaben des Ventilators übereinstimmen. Installationsseitig ist eine allpolige Trennvorrichtung mit einer Kontaktöffnungsweite von mind. 3 mm vorzusehen. Die Ventilatoren sind doppelt schutzisoliert und benötigen keinen Schutzleiter.

Bei Betrieb schornsteinabhängiger Feuerstellen im zu entlüftenden Raum muss für ausreichend Zuluft gesorgt werden. Die Installation in Feuchträumen muss gemäß DIN/VDE 0100 T701 erfolgen. Zur Reinigung Pinsel oder feuchtes Tuch verwenden, keine Lösungsmittel einsetzen.

Dieses Gerät kann von Kindern ab 8 Jahren und darüber sowie von Personen mit verringerten physischen, sensorischen oder mentalen Fähigkeiten oder Mangel an Erfahrung und Wissen benutzt werden, wenn sie beaufsichtigt oder bezüglich des sicheren Gebrauchs des Gerätes unterwiesen wurden und die daraus resultierenden Gefahren verstehen. Kinder dürfen nicht mit dem Gerät spielen. Reinigung und Benutzer-Wartung dürfen nicht von Kindern ohne Beaufsichtigung durchgeführt werden.

**Ventilator für Wand- und Deckenmontage zum Entlüften von Räumen. Achtung! Die Rückstaufolie darf nicht entfernt werden.**

## **Montage**

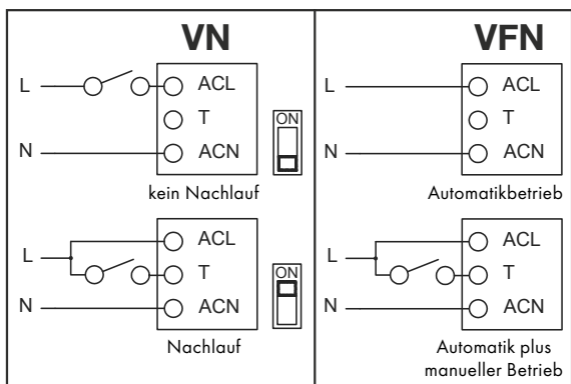
1. Lüftungsrohr in der Wand bzw. in der Decke montieren. Bei Wandmontage auf leichtes Gefälle ( $\sim 2^\circ$ ) nach außen achten. Bei Deckenmontage das Lüftungsrohr isolieren, wenn es durch ungeheizte Bereiche führt.
2. **Ø 100, 125:** Die Blende gegen den Uhrzeigersinn drehen und vom Gehäuse trennen.  
**Ø 150:** Blende nach vorn ziehen und vom Gehäuse trennen.
3. **Ø 100, 125:** Mittelabdeckung durch Lösen der beiden Schrauben vom Gehäuse trennen.  
**Ø 150:** Abdeckung durch Lösen der Schraube (A) von der Grundplatte lösen.
4. Stromversorgung des Hausstromkabels unterbrechen und Hausstromkabel von hinten durch das Gehäuse führen. Bei Überputzverkabelung das Stromkabel durch die Zugsicherung sichern. Ventilator an Wand/Decke verschrauben.
5. Stromkabel gemäß Schaltbild anschließen.  
**Modelle VN:** Um die Nachlauffunktion zu aktivieren, ist eine 2. dauerhaft stromführende Phase erforderlich, den Nachlaufschalter (D) auf ON stellen.  
**Modell VFN:** Automatikbetrieb = dauerhafte Phase auf ACL  
Automatik plus manueller Betrieb = dauerhafte Phase auf ACL plus geschaltete Phase auf T
6. **Einstellung der Nachlaufzeit\***  
Zum Verlängern der Nachlaufzeit das Potentiometer (B) „timer“ mit einem kleinen Schraubendreher im Uhrzeigersinn drehen.

## 7. Einstellen des Feuchtesensors\*

- Ventilator schaltet sich zu spät ein bzw. zu früh aus: Potentiometer (C) gegen den Uhrzeigersinn verdrehen, Ventilator schaltet nun bei geringeren Luftfeuchtigkeiten.
- Ventilator schaltet sich nicht ab bzw. zu früh an: Potentiometer (C) im Uhrzeigersinn verdrehen. Bei Spannung auf der geschaltete Phase läuft der Ventilator so lange er eingeschaltet ist plus Nachlauf.

8. Nach Montage der Mittelabdeckung/Abdeckung und der Blende die Stromversorgung wieder herstellen.

## Schaltbild



## Technische Daten\*\*

Ventilator:	C11 MC-100 VN	C12 MC-100 VFN	C21 MC-125 VN	C31 MC-150 VN
Schutzklasse/-art:	IP 24			
Netzspannung:	230 V ~50 Hz			
Leistungsaufnahme:	12 W	12 W	17 W	26 W
Schalldruck (3 m):	35 dB (A)	35 dB (A)	37 dB (A)	41 dB (A)
Förderleistung:	90 m <sup>3</sup> /h	90 m <sup>3</sup> /h	168 m <sup>3</sup> /h	230 m <sup>3</sup> /h
Max. Fördertemperatur:	40 °C			

\* (Werkseinstellung ~10 min, ~75 % rel. Feuchte)

\*\* Technische Änderungen vorbehalten.



## **Entsorgung**

Innerhalb der EU weist dieses Symbol darauf hin, dass dieses Produkt nicht über den Hausmüll entsorgt werden darf. Altgeräte enthalten wertvolle recyclingfähige Materialien, die einer Verwertung zugeführt werden sollten und um der Umwelt bzw. der menschlichen

Gesundheit nicht durch unkontrollierte Müllbeseitigung zu schaden. Bitte entsorgen Sie Altgeräte deshalb über geeignete Sammelsysteme oder senden Sie das Gerät zur Entsorgung an die Stelle, bei der Sie es gekauft haben. Diese wird dann das Gerät der stofflichen Verwertung zuführen.

**Please read these assembly instructions carefully before starting the installation.**

## Caution

Ensure that all electric power is turned off before carrying out any work. The electrical connections must be carried out by a qualified electrician and must comply with the relevant local regulations. The voltage and frequency of the power supply must comply with the fan's specifications. The installation site must have an all-pole disconnecting device with a contact opening width of at least 3 mm. The fans are double-insulated and do not require a protective earth conductor.

If operated near a fireplace with chimney, care must be taken to ensure that sufficient air can enter the room being ventilated. In rooms with high humidity, installation must be done in accordance with DIN/VDE 0100 T701. Use a soft brush or damp cloth to clean, do not use any solvents.

This appliance can be used by children aged from 8 years and above and persons with reduced physical, sensory or mental capabilities or lack of experience and knowledge if they have been given supervision or instruction concerning use of the appliance in a safe way and understand the hazards involved. Children shall not play with the appliance. Cleaning and user maintenance may not be carried out by children unsupervised.

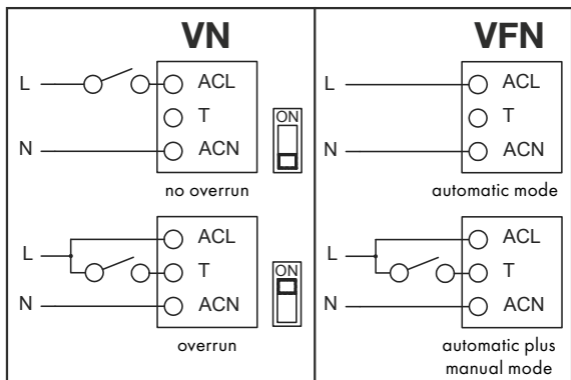
**Ventilator fan for wall/ceiling installation for ventilating rooms. Caution! The backflow foil may not be removed.**

## Installation

1. Install the duct in the wall or ceiling. For wall installation ensure there is a slight gradient ( $\sim 2^\circ$ ) towards the outside. For ceiling installation you must insulate the air duct if it passes through unheated areas.
2. **Ø 100, 125:** Remove the cover from the casing by unscrewing in an anti-clockwise direction.  
**Ø 150:** Pull the cover forward and remove from the casing.
3. **Ø 100, 125:** Unscrew both screws and remove the middle cover from the casing.  
**Ø 150:** Unscrew screw (A) to remove the cover from the base plate.
4. Interrupt the building's power supply. Feed the power cable through the casing from the back. Protect power cable using the cable strain relief when cabling on top of plaster. Screw the fan into place on the wall or ceiling.
5. Connect power cable in accordance with the connection diagram.  
**Model VN:** To activate the overrun function, a second permanently active phase is required, turn the overrun switch (D) to ON.  
**Model VFN:** Automatic mode = permanent phase ACL  
Automatic plus manual mode = permanent phase ACL plus switched phase to T
6. **Setting the overrun time\***  
Use a small screwdriver to extend overrun time by turning the potentiometer (B) "timer" in a clockwise direction.
7. **Adjusting humidity sensor:**
  - fan turns on too late or off too soon: Turn the potentiometer (C) anti-clockwise, fan now turns on at a lower humidity level.
  - fan does not turn off or turns on too soon: Turn the potentiometer (C) clockwise. With voltage on the switched phase, the fan runs as long as it is turned on plus overrun

8. Replace middle cover/cover and front cover and restore power supply.

## Connection diagram



## Technical Data\*\*

Fan:	C11 MC-100 VN	C12 MC-100 VFN	C21 MC-125 VN	C31 MC-150 VN
Protection class/type:	IP 24			
Mains voltage:	230 V ~50 Hz			
Power consumption:	12 W	12 W	17 W	26 W
Noise level (3 m):	35 dB (A)	35 dB (A)	37 dB (A)	41 dB (A)
Output:	90 m <sup>3</sup> /h	90 m <sup>3</sup> /h	168 m <sup>3</sup> /h	230 m <sup>3</sup> /h
Max. air temperature:	40 °C			

\* (Factory setting ~10 min, ~75 % rel. humidity)

\*\* Subject to technical modifications.



## Disposal

This marking indicates that this product should not be disposed with other household wastes throughout the EU. To prevent possible harm to the environment or human health from uncontrolled waste disposal, recycle it responsibly to promote the sustainable reuse of material resources. To return your used device, please use the return and collection systems or contact the retailer where the product was purchased. They can take this product for environmental safe recycling.



## Läs igenom denna monteringsanvisning innan installationen påbörjas.

### OBS

Alla arbeten får endast utföras i spänningsfritt tillstånd. Elektriska anslutningar får endast utföras av auktoriserad fackpersonal i överensstämmelse med gällande föreskrifter. Elförsörjningens spänning och frekvens måste stämma överens med fläktens uppgifter. För installationen krävs en allpolig brytare med ett kontaktavstånd på minst 3 mm. Fläktarna är utrustade med dubbel skyddsisolering och behöver ingen skyddsledare.

Vid drift av eldstäder med skorsten i de utrymmen som ska ventileras måste tillräckligt med tilluft stå till förfogande. Installation i våtutrymmen måste utföras i överensstämmelse med DIN/VDE 0100 T701. Använd pensel eller fuktig duk för rengöring. Lösningemedel får ej komma till användning.

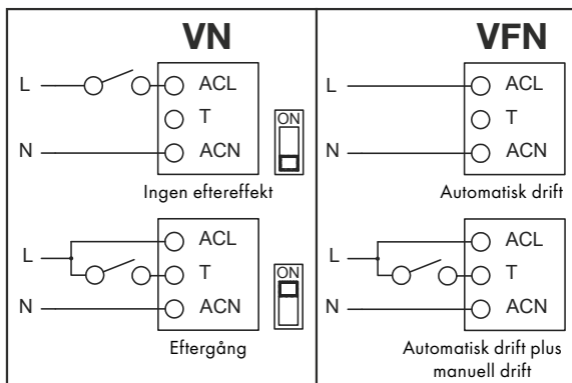
Denna utrustning kan användas av barn från och med 8 år samt av personer med nedsatt fysisk, motorisk eller mental förmåga eller med bristande erfarenhet och kunskap, om de hålls under uppsikt eller instruerats om en säker användning av utrustningen och om de förstått de risker som användningen kan medföra. Barn får inte leka med utrustningen. Rengöring och användarunderhåll får inte utföras av barn utan uppsikt.

### Ventilator för vägg- och takmontering för ventilation av rum. OBS! Folie-slutaren får inte tas bort.

### Montering

1. Montera ett ventilationsrör i väggen resp. i innertaket. Se till att det finns en lätt lutning ( $\sim 2^\circ$ ) utåt vid väggmontering. Vid montering i innertak måste ventilationsröret isoleras, när det leds igenom ouppvärmda utrymmen.
2. **Ø 100, 125:** Skyddet vrids motsols och tas loss från höljet.  
**Ø 150:** Dra skyddet framåt och ta loss det från höljet.
3. **Ø 100, 125:** Ta loss skyddet i mitten från höljet genom att lossa de båda skruvarna.  
**Ø 150:** Ta loss skyddet genom att lossa skruven (A) från botten.
4. Stäng av strömmen och dra husets elkabel bakifrån genom höljet. Dras ledningarna utanpå väggen måste elkabeln säkras med en dragsäkring. Skruva fast fläkten på vägg/tak.
5. Anslut elkabeln enligt kopplingsschemat.  
**Modeller VN:** För att aktivera eftereffekten krävs en andra permanent strömförande fas. Ställ in brytaren (D) på ON för eftereffekt.  
**Modell VFN:** Automatisk drift = permanent fas på ACL  
Automatik plus manuell drift = permanent fas på ACL plus kopplad fas på T
6. **Inställning av eftereffekten\***  
För att förlänga tiden för eftereffekt skruvas potentiometer (B) "timer" medsols med en liten skruvmejsel.
7. **Inställning av fuktsensorn\***
  - Fläkten startar för sent resp. stängs för tidigt: Vrid potentiometern (C) motsols, fläkten kopplas nu till vid ringa luftfuktighet.
  - Fläkten stängs inte av resp. startar för tidigt: Vrid potentiometer (C) medsols. Vid spänning på kopplad fas går fläkten så länge den är påslagen plus eftereffekt.
8. Efter montering av skyddet i mitten/skyddet och locket, kan strömmen åter slås på.

## Krettschema



## Tekniska data\*\*

Fläkt:	C11 MC-100 VN	C12 MC-100 VFN	C21 MC-125 VN	C31 MC-150 VN
Skyddsklass/-typ:	IP 24			
Nätspänning:	230 V ~50 Hz			
Effektförbrukning:	12 W	12 W	17 W	26 W
Ljudtryck (3 m):	35 dB (A)	35 dB (A)	37 dB (A)	41 dB (A)
Kapacitet:	90 m <sup>3</sup> /h	90 m <sup>3</sup> /h	168 m <sup>3</sup> /h	230 m <sup>3</sup> /h
Max. arbetstemperatur:	40 °C			

\* (Fabriksinställning ~10 min, ~75 % relativ fuktighet)

\*\* Tekniska ändringar förbehålls.



### Avfallshantering

I EU-länderna innebär denna symbol att produkten inte får kastas tillsammans med hushållsavfallet. Uttjänta apparater innehåller värdefulla material som kan och bör återvinnas för att inte skada miljön resp. människors hälsa genom okontrollerad avfallshantering. Uttjänta apparater får därför endast lämnas på lämpliga återvinningsstationer eller

skickas tillbaka till det ställe där de köpts. Därifrån kommer apparaten att skickas till återvinning.

**Prima di iniziare le operazioni di installazione, leggere attentamente le presenti istruzioni di montaggio.**

## Attenzione

Eseguire tutte le operazioni in assenza di tensione. Far eseguire i collegamenti elettrici esclusivamente da personale specializzato autorizzato e nel rispetto delle relative norme in vigore. La tensione e la frequenza dell'alimentazione elettrica devono corrispondere ai dati riportati sul ventilatore. In fase di installazione occorre prevedere un sezionatore onnipolare con una distanza di apertura dei contatti di almeno 3 mm. I ventilatori sono muniti di un doppio isolamento e non hanno bisogno di alcun conduttore di protezione.

Se, nell'ambiente da ventilare, sono presenti focolai funzionanti con ciminiera, è necessario prevedere una quantità sufficiente di aria in ingresso. L'installazione in ambienti umidi deve essere eseguita secondo quanto prescritto dalla norma DIN/VDE 0100 T701. Per la pulizia utilizzare un pennello o un panno umido, non utilizzare solventi.

Questo apparecchio può essere utilizzato da bambini a partire dagli 8 anni di età e da persone con limitate capacità fisiche, sensoriali o cognitive o prive di esperienza e conoscenza, premesso che ricevano precise istruzioni sull'utilizzo dell'apparecchio e comprendano i rischi che ne derivano. L'apparecchio non è un giocattolo. Gli interventi di pulizia e manutenzione da parte dell'utente possono essere eseguiti dai bambini soltanto sotto adeguata sorveglianza.

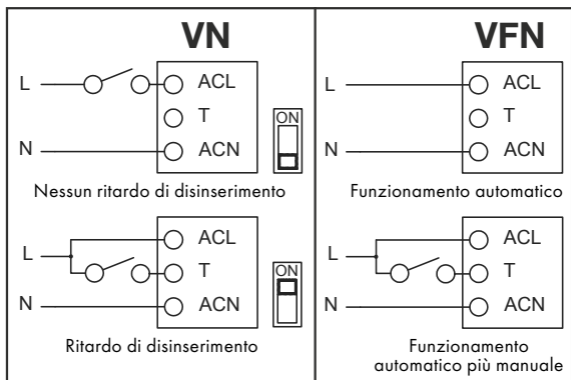
**Ventilatore per montaggio a parete e a soffitto per la ventilazione di locali. Attenzione! Non rimuovere la pellicola antiristagno.**

## Montaggio

1. Montare il tubo di ventilazione nella parete o sul soffitto. In caso di installazione a parete, prestare attenzione alla leggera pendenza ( $\sim 2^\circ$ ) verso l'esterno. Per il montaggio a soffitto invece, isolare il tubo di ventilazione se conduce attraverso zone non riscaldate.
2. **Ø 100, 125:** Ruotare la mascherina in senso antiorario e staccarla dalla scatola. **Ø 150:** Tirare in avanti la mascherina e rimuoverla dalla scatola.
3. **Ø 100, 125:** Rimuovere la copertura centrale dalla scatola allentando le due viti. **Ø 150:** Staccare la copertura dalla piastra di base, allentando la vite (A).
4. Staccare l'alimentazione elettrica del cavo di rete domestica. Far passare il cavo elettrico attraverso la scatola dalla parte posteriore. In caso di cablaggio a parete, mettere in sicurezza il cavo elettrico con lo scarico della trazione. Avvitare il ventilatore alla parete o al soffitto.
5. Collegare il cavo seguendo lo schema elettrico.  
**Modelli VN:** Per attivare la funzione di disinserimento ritardato occorre una seconda fase continuamente sotto corrente. Posizionare il commutatore (D) di disinserimento ritardato su ON.  
**Modello VFN:** Funzionamento automatico = fase continua su ACL. Funzionamento automatico più manuale = fase continua su ACL più fase attiva su T
6. **Impostazione del ritardo di disinserimento\***  
Per prolungare il ritardo di disinserimento ruotare in senso orario il potenziometro (B) "timer" con un piccolo cacciavite.
7. **Impostazione del sensore di umidità\***
  - Il ventilatore si avvia troppo tardi o si disinserisce troppo presto: Ruotare il potenziometro (C) in senso antiorario, il ventilatore si avvierà anche in presenza di una quantità minima di umidità dell'aria.
  - Il ventilatore non si disinserisce o si inserisce troppo presto: Ruotare il potenziometro (C) in senso orario. Se è presente tensione sulla fase attiva, il ventilatore continua a funzionare finché è acceso più il tempo di ritardo.

8. Dopo aver montato la copertura centrale/copertura e la mascherina, ripristinare l'alimentazione elettrica.

## Schema elettrico



## Dati tecnici\*\*

Ventilatore:	C11 MC-100 VN	C12 MC-100 VFN	C21 MC-125 VN	C31 MC-150 VN
Classe e grado di protezione:	IP 24			
Tensione di rete:	230 V ~50 Hz			
Assorbimento di potenza	12 W	12 W	17 W	26 W
Pressione sonora (3 m):	35 dB (A)	35 dB (A)	37 dB (A)	41 dB (A)
Portata:	90 m <sup>3</sup> /h	90 m <sup>3</sup> /h	168 m <sup>3</sup> /h	230 m <sup>3</sup> /h
Temperatura di mandata max.:	40 °C			

\* (Impostazioni di fabbrica ~10 min, ~75 % umidità relativa)

\*\* Con riserva di modifiche tecniche.



## Smaltimento

All'interno della UE questo simbolo indica che il prodotto non può essere smaltito come rifiuto domestico. Gli apparecchi vecchi contengono materiali riciclabili preziosi, che dovrebbero essere recuperati per non provocare danni all'ambiente o alla salute dell'uomo conseguenti ad uno smaltimento incontrollato dei rifiuti. Siete pregati pertanto

di smaltire gli apparecchi vecchi mediante appositi sistemi di raccolta o di riportare l'apparecchio nel luogo dove l'avete acquistato. Il negozio provvederà allo smaltimento dell'apparecchio nel centro di recupero materiali.

**Пожалуйста, прочтите эту инструкцию по монтажу перед началом работ по установке.**

## **Внимание**

Все работы осуществляются в обесточенном состоянии. Электромонтажные подключения разрешается выполнять только авторизованным специалистам-электрикам в соответствии с действующими предписаниями. Напряжение и частота подаваемого тока должны соответствовать данным вентилятора. Со стороны монтажа необходимо предусмотреть многополюсный разъединитель с зазором между контактами мин. 3 мм. Вентиляторы имеют двойную защитную изоляцию и не нуждаются в защитном проводе.

При эксплуатации очагов с дымоходами в вентилируемом помещении необходимо позаботиться о достаточной приточной вентиляции. Электромонтажные работы во влажных помещениях необходимо осуществлять согласно стандарту DIN/VDE 0100 T701. Для чистки применять кисть или влажную тряпку, не использовать растворители.

Данный прибор может использоваться детьми от 8 лет и старше, а также людьми с ограниченными физическими, сенсорными или ментальными способностями или с недостатком опыта и знаний, если они находятся под присмотром, или если их научили безопасному обращению с прибором, и они понимают исходящие от него опасности. Детям нельзя играть с прибором. Очистка и пользовательское техобслуживание не должны проводиться детьми без присмотра.

**Вентилятор для установки на стене и на потолке для проветривания помещений. Внимание! Защиту от обратной тяги удалять нельзя.**

## **Монтаж**

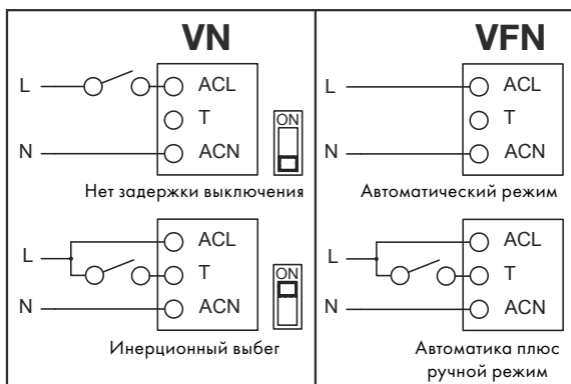
1. Монтировать воздуховод в стену или потолок. При настенном монтаже обеспечить легкий уклон ( $\sim 2^\circ$ ) наружу. При потолочном монтаже выполнить теплоизоляцию вентиляционной трубы, если она проходит по неотапливаемым зонам.
2. **Ø 100, 125:** Повернуть заслонку против часовой стрелки и отсоединить от корпуса.  
**Ø 150:** Потянуть заслонку вперед и отсоединить от корпуса.
3. **Ø 100, 125:** Отсоединить средний кожух, вывинтив оба винта.  
**Ø 150:** Снять кожух с плиты основания, вывинтив винт (A).
4. Отключить электропитание имеющегося на месте монтажа силового кабеля и провести силовой кабель сзади через корпус. В случае прокладки силового кабеля поверх штукатурки обеспечить его фиксацию с натяжением. Присоединить вентилятор винтами к стене/потолку.
5. Подключить кабель питания согласно схеме подключений.  
**Модели VN:** Для активации функции инерционного выбега необходима 2-я долгая токопроводящая фаза, выключатель инерционного выбега переключить (D) в положение ВКЛ. ("ON").  
**Модели VFN:** Автоматический режим = долгая фаза на ACL. Автоматика плюс ручной режим = долгая фаза на ACL плюс подключенная фаза на T
6. **Настройка времени инерционного выбега\***  
Для увеличения времени инерционного выбега повернуть малой отверткой потенциометр (B) "timer" по часовой стрелке.

## 7. Настройка датчика влажности\*

- Вентилятор включается слишком поздно или выключается слишком рано: Повернуть потенциометр (С) против часовой стрелки, теперь вентилятор включается при малых значениях влажности воздуха.
- Вентилятор не выключается или включается слишком рано: Повернуть потенциометр (С) по часовой стрелке. При напряжении включенной фазы вентилятор работает, пока он включен, плюс инерционный выбег.

8. После монтажа среднего кожуха/кожуха и заслонки восстановить электропитание.

## Электрическая схема



## Технические характеристики\*\*

Вентилятор:	C11 MC-100 VN	C12 MC-100 VFN	C21 MC-125 VN	C31 MC-150 VN
Класс/род защиты:	IP 24			
Напряжение сети:	230 В ~50 Гц			
Потребляемая мощность:	12 Вт	12 Вт	17 Вт	26 Вт
Звуковое давление (3 м):	35 дБ (А)	35 дБ (А)	37 дБ (А)	41 дБ (А)
Производительность:	90 м <sup>3</sup> /ч	90 м <sup>3</sup> /ч	168 м <sup>3</sup> /ч	230 м <sup>3</sup> /ч
Макс. температура подачи:	40 °С			

\* (заводская настройка ~10 мин, ~75 % отн. влажности)

\*\* Мы оставляем за собой право на технические изменения.



### **Утилизация**

На территории ЕС данный символ указывает на то, что данное изделие нельзя утилизировать как бытовые отходы. Использованные приборы содержат ценные материалы, пригодные для вторичной переработки, их необходимо отправить на утилизацию без нанесения вреда окружающей среде или здоровью людей в результате неконтролируемого удаления мусора. Поэтому утилизируйте, пожалуйста, использованные приборы через подходящие системы сбора или отправьте прибор на утилизацию в место, где вы его приобрели. Продавец сам утилизирует прибор надлежащим образом.

**Kérjük, hogy a beszerelés elkezdése előtt olvassa el ezt a szerelési útmutatót elejétől a végéig.**

## Figyelem

Minden munkát csak feszültségmentes állapotban szabad végezni. Az elektromos csatlakoztatások kivitelezésével csak ilyen munkák végzésére jogosult szakembereket szabad megbízni, akik betartják a mindenkor érvényes előírásokat. Olyan áramellátást kell választani, amelynek feszültsége és frekvenciája egyezik a ventilátorra megadott értékekkel. A beszerelés helyén olyan hálózatleválasztó készülékről kell gondoskodnia, amely minden pólust megszakít, és ahol az érintkezők min. 3 mm-re nyitnak. A ventilátorok kétszeres védőszigeteléssel vannak ellátva, így nincs szükségük védővezetőre.

Ha a szellőztetendő helyiségben kéményre kötött tüzelőhelyet üzemeltetnek, gondoskodni kell a frisslevegő kellő utánpótlásáról. Párás helyiségekben a beszerelést a DIN/VDE 0100 T701 szerint kell végezni. A ventilátort ecsettel vagy nedves kendővel lehet tisztítani, oldószer azonban nem használható erre a célra.

A készüléket 8 évnél idősebb gyermekek, valamint korlátozott testi-, szellemi- illetve érzékelési képességgel rendelkező vagy az ilyen készülék használatához szükséges gyakorlatnak vagy tudásnak híján lévő személyek csak felügyelet mellett használhatják, illetve ha megtanították nekik a készülék biztonságos használatának módját, és tudják, hogy használat közben milyen veszélyek fenyegetik őket. Gyermekek ne játsszanak a készülékkel. Gyermekek csak felügyelet mellett tisztíthatják és tarthatják karban a készüléket.

**Falra és mennyezetre szerelhető ventilátor helyiségek szellőztetéséhez. Figyelem! A feltorlódott fóliát nem szabad eltávolítani.**

## Szerelés

1. Szerelje fel a szellőzőcsövet a falon, ill. a mennyezeten. Falra szereléskor ügyeljen rá, hogy a cső kifelé enyhén (~2°-al) lejtson. Mennyezetre szereléskor szigetelje el a szellőzőcsövet, ha az fűtetlen területeken halad keresztül.
2. **100-as, 125-ös átm.:** Forgassa el a takarólapot az óramutató járásával ellentétesen, és vegye le a házról.  
**150-es átm.:** Húzza előre a takarólapot és vegye le a házról.
3. **100-as, 125-ös átm.:** A két csavar meglazítása után vegye le a középső fedelet a házról.  
**150-es átm.:** Az (A) csavar meglazítása után vegye le a fedelet az alaplemezről.
4. Szakítsa meg a lakás elektromos kábelének áramellátását. Hátulról dugja keresztül az elektromos kábelt a házban. Falsík feletti vezetés esetén biztosítsa az elektromos kábelt húzásmentesítővel. Csavarozza fel a ventilátort a falra/mennyezetre.
5. Kösse be az elektromos kábelt a kapcsolási rajz szerint.  
**VN jelű modelleknél:** A ventilátor utánjárása céljából egy 2-ik, állandóan áramtól átjárat fázisra is szükség lesz. Az utánjárás kapcsolóját (D) állítsa ON állásba.  
**VFN jelű modellnél:** Automatikus üzemmód = állandó fázis ACL-en. Automatikus és kézi üzemmód = állandó fázis ACL-en és kapcsolt fázis T-n



## 6. Az utánjárási idő\* beállítása

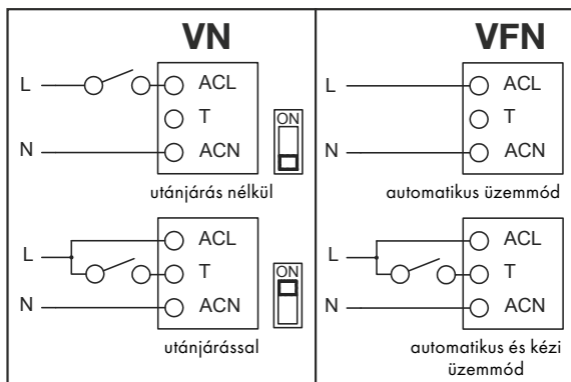
Az utánjárási időt úgy tudja elnyújtani, hogy kis csavarhúzóval elforgatja a "timer" (B) potenciométert az óramutató járásának irányában.

## 7. A légnedvesség érzékelő\* beállítása

- Ventilátor túl későn kapcsol be, ill. túl korán kapcsol ki: Csavarja el a (C) potenciométert az óramutató járásával ellentétesen. Ekkor a ventilátor már kisebb légnedvesség esetén is bekapcsol.
- Ventilátor nem kapcsol ki, ill. túl korán kapcsol be: Csavarja el a (C) potenciométert az óramutató járásának irányában. Ha a kapcsolt fázison feszültség van, a ventilátor mindaddig jár, amíg be van kapcsolva és kikapcsolás után le nem áll.

8. A középső fedél/fedél és a takarólap felszerelése után állítsa helyre ismét az áramellátást.

## Kapcsolási rajz



## Műszaki adatok\*\*

Ventilátor:	C11 MC-100 VN	C12 MC-100 VFN	C21 MC-125 VN	C31 MC-150 VN
Védettségi osztály/-mód:	IP 24			
Hálózati feszültség:	230 V ~50 Hz			
Teljesítményfelvétel:	12 W	12 W	17 W	26 W
Hangnyomás (3 m):	35 dB (A)	35 dB (A)	37 dB (A)	41 dB (A)
Szállítóteljesítmény:	90 m <sup>3</sup> /h	90 m <sup>3</sup> /h	168 m <sup>3</sup> /h	230 m <sup>3</sup> /h
Max. szállítóhőmérséklet:	40 °C			

\* (gyári beállítás ~10 perc, ~75 % rel. légnedvesség)

\*\* A műszaki változtatás jogát fenntartjuk.



## Ártalmatlanítás

Az Európai Unión belül ez a jelkép utal arra, hogy a terméket nem lehet a háztartási szeméttel együtt ártalmatlanítani. A régi készülékek értékes újrahasznosítható anyagokat tartalmaznak, amelyeket célszerű újrafeldolgozás végett leadni, nehogy az ellenőrizetlen személtávolítás károsítsa az egészséget, ill. a környezetet. Ezért a régi készülékeket arra alkalmas gyűjtőrendszerek bevonásával ártalmatlanítsa, vagy küldje el a készüléket arra a helyre, ahol azt vásárolta. Ők majd eljuttatják a készüléket az újrafeldolgozó üzembe.

**Преди да започнете инсталирането, моля прочетете това ръководство за монтаж.**

## **Внимание**

Всички работи се извършват при изключено напрежение. Електрическите връзки трябва да се изпълняват само от оторизиран персонал и съобразно действащите предписания. Напрежението и честотата на мрежата трябва да съответстват на данните на вентилатора. При инсталиране трябва да се предвиди прекъсвач на всички полюси с ширина на отворите на контакта най-малко 3 мм. Вентилаторите са двойно изолирани и не се нуждаят от заземителен проводник.

При наличие на отоплителни уреди, свързани с комин, в съответното помещение трябва да се осигури достатъчен приток на чист въздух. Инсталирането във влажни помещения трябва да е съобразено с DIN/VDE 0100 T 701. За почистване използвайте четка или влажна кърпа, не използвайте разтворители.

Този уред може да се употребява от деца над 8 годишна възраст, както и от лица с намалени физически, сетивни или умствени способности и от такива, на които им липсва опит или познание, ако са под наблюдение или са получили указание за безопасната употреба на уреда, както и разбират произтичащите от това опасности. Децата не трябва да си играят с уреда. Почистването и потребителската поддръжка не трябва да се извършват от деца без наблюдение.

**Вентилатор за таванен или стенен монтаж, за вентилация на помещения. Внимание! Фолиото за обратния клапан не трябва да се отстранява.**

## **Монтаж**

1. Монтирайте вентилационната тръба в стената или в тавана. При монтаж в стената, внимавайте тръбата да има лек наклон ( $\sim 2^\circ$ ) навън. А при монтаж на таван изолирайте вентилационната тръба, ако минава през не отоплявани зони.
2. **Ø 100, 125:** Завъртете блендата обратно на часовниковата стрелка и я отделете от корпуса.  
**Ø 150:** Издърпайте блендата напред и я отделете от корпуса.
3. **Ø 100, 125:** Отделете средното покритие от корпуса, като развинтите двата винта.  
**Ø 150:** Освободете покритието от основната плоча, като развинтите винта (A).
4. Прекъснете захранването на местния силов кабел и вкарайте кабела отзад в корпуса на вентилатора. При открито окабеляване силовият кабел трябва да се обезопаси срещу издърпване. Завинтете вентилатора към стената/тавана.
5. Свържете силовия кабел според схемата за електрическо свързване.

**Модели VN:** За да се активира функцията за ход по инерция, е необходима втора постоянна фаза, а шалтерът (D) за ход по инерция трябва да се постави на положение ON.

**Модел VFN:** Автоматичен режим = постоянната фаза се свързва с ACL Автоматичен и ръчен режим = постоянната фаза се свързва с ACL, а прекъснатата фаза се свързва с T.

## **6. Настройка на времето за ход по инерция\***

За да удължите времето за ход по инерция, с малка отвертка

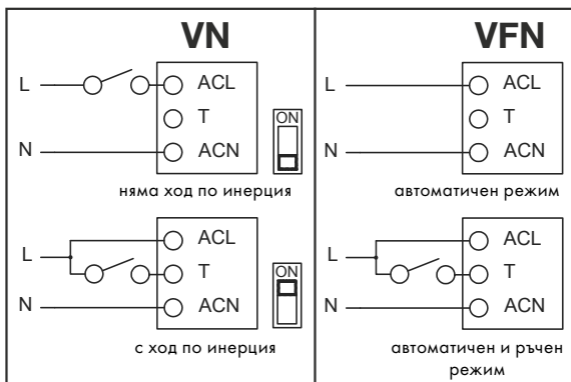
завъртете потенциометъра (B) „таймер“ по посока на часовниковата стрелка.

## 7. Настройка на сензора за влага\*

- Вентилаторът се включва късно или се изключва рано: Завъртете потенциометъра (C) обратно на часовниковата стрелка, сега вентилаторът ще се включва при по-малка влажност на въздуха.
- Вентилаторът не се изключва или се включва много рано: Завъртете потенциометъра (C) по посока на часовниковата стрелка. Ако в прекъсната фаза има напрежение, вентилаторът ще работи непрекъснато, докато е включен и ще се върти по инерция след изключването.

8. След монтажа на средното покритие/покритието и на блендата, възстановете електрозахранването.

## Схема на свързване



## Технически данни\*\*

Вентилатор:	C11	C12	C21	C31
	MC-100 VN	MC-100 VFN	MC-125 VN	MC-150 VN
Клас/вид защита:	IP 24			
Мрежово напрежение:	230 V ~50 Hz			
Разход на ток:	12 W	12 W	17 W	26 W
Степен на шума (3 m):	35 dB (A)	35 dB (A)	37 dB (A)	41 dB (A)
Капацитет на изтласкване:	90 m <sup>3</sup> /h	90 m <sup>3</sup> /h	168 m <sup>3</sup> /h	230 m <sup>3</sup> /h
Макс. температура при изтласкване:	40 °C			

\* (Фабрична настройка ~10 минути, ~75 % относителна влажност)

\*\* Запазваме си правото на технически изменения.

**Molimo prije početka instalacije pročitajte ovu uputu za montažu.**

## **Pozor**

Sve radove provedite kada uređaj ne stoji pod naponom. Električne priključke isključivo smije izvršiti ovlašteno stručno osoblje i prema dotično važećim propisima. Napon i frekvencija napajanja strujom moraju odgovarati podacima ventilatora. Onaj tko instalira treba predvidjeti sveopolnu razdjelnu napravu sa širinom kontaktnog otvora od najm. 3 mm. Ventilatori su dvostruko zaštitno izolirani i nije im potreban zaštitni vodič.

Kod korištenja ognjišta neovisno o dimnjaku, u prostoriji koja se treba odzračiti treba se pobrinuti za dovoljno svježeg zraka. Instalacija u vlažnim prostorijama se mora izvršiti prema DIN/VDE 0100 T701. Za čišćenje koristite kist ili vlažnu krpu, nemojte koristiti otapala.

Ovim se uređajem mogu koristiti djeca starija od 8 godina te osobe smanjenih tjelesnih, senzoričkih ili umnih sposobnosti ili nedovoljna iskustva i znanja, ako su pod nadzorom ili su upućene u sigurnu uporabu uređaja i razumiju opasnosti koje iz toga proizlaze. Djeca se ne smiju igrati uređajem. Čišćenje i održavanje ne smiju provoditi djeca koju nitko ne nadzire.

**Ventilator za zidnu i stropnu montažu za odzračivanje prostorija. Pozor! Samoljepljiva folija ne smije se uklanjati.**

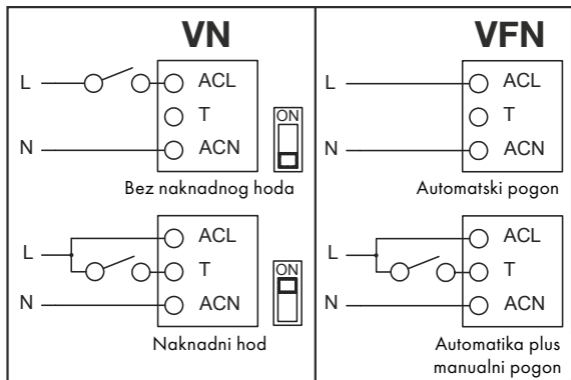
## **Montaža**

1. Ventilacijske cijevi montirajte u zid ili u strop. Kod montaže na zid pazite na lagani pad ( $\sim 2^\circ$ ) prema vani. Kod stropne montaže cijev izolirajte ukoliko cijev prolazi preko prostorija bez grijanja. V prípade montáže na strop potrubie zaizolujte, ak vedie cez nevyhrievané oblasti.
2. **Ø 100, 125:** Zaslón okrenite suprotno smjeru kazaljke na satu i odvojite ga od kućišta.  
**Ø 150:** Zaslón povučí naprijed i skinuti sa kućišta.
3. **Ø 100, 125:** Srednji poklopac skinuti sa kućišta popuštanjem obadva vijka.  
**Ø 150:** Poklopac popuštanjem vijka (A) popustiti sa osnovne ploče.
4. Prekinuti napajanje kućnog strujnog kabela i strujni kabel straga uvesti u kućište. Kod nadžbuknog postavljanja kabela strujni kabel osigurajte tlačnim rasterećenjem kabela. Ventilator zavrnite na zid/strop.
5. Strujni kabel priključite prema slici uklapanja.  
**Modeli VN:** Za aktiviranje funkcije noćnog rada potrebna je 2. faza koja trajno dovodi struju, sklopku (D) za noćni rad pritisnite na ON.  
**Model VFN:** Automatski pogon = trajna faza na ACL  
Automatika plus manualni pogon = trajna faza na ACL plus uključena faza na T
6. **Podešavanje vremena naknadnog hoda\***  
Za produžetak vremena naknadnog hoda potencijometar (B) „timer“ sa malim odvijačem okrenite u smjeru kazaljke na satu.
7. **Podešavanje senzora vlage\***
  - Ventilator se prekasno uključuje tj. prerano isključuje: Potencijometar (C) okrenite suprotno smjeru kazaljke na satu, Ventilator se sada uključuje kod male vlažnosti zraka.
  - Ventilator se ne isključuje tj. prerano se uključuje: Potencijometar

(C) okrenite u smjeru kazaljke na satu. Kod napona na uključenim fazama ventilator radi skroz dok je uključen plus dodatni hod.

8. Nakon montaže srednjeg poklopca/poklopca i zaslona ponovno uspostavite dovod struje.

## Slika uklapanja



<b>Ventilator:</b>	<b>C11</b> MC-100 VN	<b>C12</b> MC-100 VFN	<b>C21</b> MC-125 VN	<b>C31</b> MC-150 VN
Klasa/vrsta zaštite	IP 24			
Mrežni napon:	230 V ~50 Hz			
Prihvata snage:	12 W	12 W	17 W	26 W
Zvučni tlak (3 m):	35 dB (A)	35 dB (A)	37 dB (A)	41 dB (A)
Učinkovitost prijenosa:	90 m <sup>3</sup> /h	90 m <sup>3</sup> /h	168 m <sup>3</sup> /h	230 m <sup>3</sup> /h
Maks. temperatura prijenosa:	40 °C			

\* (Tvornička postavka ~10 min, ~75 % rel. vlaga)

\*\* Tehničke izmjene ostaju pridržane.

## Pred pričetkom postavitve preberite navodila za montažo.

### Opozorilo

Vsa dela izvajajte pri izklopljeni napetosti. Električno povezavo izvede le usposobljeno osebje ob upoštevanju veljavnih predpisov. Napetost in frekvenca omrežja morata ustrezati lastnostim ventilatorja. Pri postavitvi se mora na vsakem polu predvideti vtičnica s širino odprtin najmanj 3 mm. Ventilatorji so dvojno izolirani ter ne potrebujejo zaščitnega vodnika.

V primeru, ko v prostoru, kjer se ventilator uporablja, gori peč z dimnikom ali kamin, se mora zagotoviti zadosten pritok svežega zraka. Pri namestitvi v vlažne prostore se mora upoštevati standard DIN/VDE 0100 T701. Za čiščenje uporabite le krtačo oz. mokro krpo, ne uporabljajte razredčil.

Napravo lahko uporabljajo otroci, starejši od 8 let in osebe z zmanjšanimi fizičnimi, senzornimi ali mentalnimi sposobnostmi ali pomanjkanjem izkušenj in znanja samo, če so pod nadzorom ali pa so bile podučene o varni uporabi naprave in razumejo tveganja, ki lahko nastanejo. Otroci se ne smejo igrati z napravo. Čiščenje in vzdrževanje, ki ga izvaja uporabnik, je prepovedano otrokom brez nadzora.

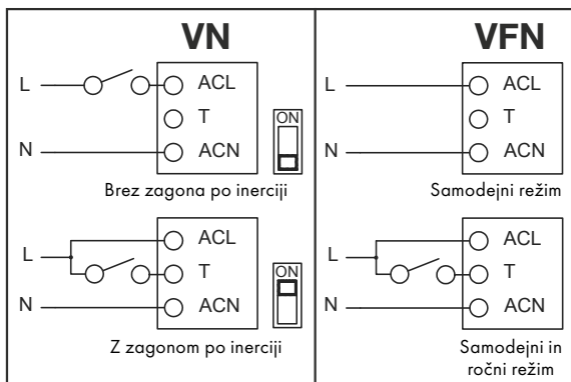
### Ventilator za stensko in stropno montažo za prezračevanje prostorov. Pozor! Protipovratne lopute se ne sme odstraniti.

### Montaža

- Ventilacijsko cev montirajte v steno oziroma v strop. Pri stenski montaži poskrbite za rahel naklon ( $\sim 2^\circ$ ) navzven. Pri stropni montaži ventilacijsko cev izolirajte, če je speljana skozi neogrevana območja.
- Ø 100, 125:** Ploščo zavrtite v nasprotno smer urnega kazalca ter jo odstranite z ohišja.  
**Ø 150:** Ploščo potegnite naprej ter jo odstranite z ohišja.
- Ø 100, 125:** Z odvijanjem dveh vijakov odstranite srednjo prevleko.  
**Ø 150:** Z razvijanjem vijaka (A) sprostite prevleko od osnovne plošče.
- Prekinite napajanje v omrežni kabel ter ga vstavite v ohišje ventilatorja. Pri odprti električni napeljavi se mora napajalni kabel zavarovati pred potegom. Ventilator pritrdite na steno/strop.
- Napajalni kabel povežite v skladu s shemo za povezovanje.  
**Modeli VN:** Da bi zagnali funkcijo hod po inerciji, potrebujete drugo stalno fazo ter morate stikalo (D) za hod po inerciji postaviti v ON položaj.  
**Model VFN:** Samodejni režim = stalna faza se poveže na ACL Samodejni in ročni režim = stalna faza se poveže na ACL ter prekinjena faza na T.
- Nastavitev časa za hod po inerciji\***  
Da bi podaljšali čas delovanja po inerciji, morate z majhnim izvijačem zavrteti potenciometer (B) "timer" v smeri urnega kazalca.
- Nastavitev senzorja za vlago\***
  - Ventilator se vklopi prepozno oz. se vklopi prezgodaj: Potenciometer (C) zavrtite v nasprotni smeri urnega kazalca, tako se bo ventilator vklopil pri nižji vlažnosti zraka.
  - Ventilator se ne izklopi oz. se zelo redko vklopi: Potenciometer (C) zavrtite v smeri urnega kazalca. V primeru, ko je v prekinjeni fazi prisotna napetost, bo ventilator deloval neprekinjeno dokler je vklopljen ter se bo po izklopu vrtil po inerciji.

8. Po montaži srednje prevleke/prevleke plošče, ponovno vzpostavite napajanje.

## Shema električne povezave



## Tehnični podatki\*\*

Ventilator:	C11 MC-100 VN	C12 MC-100 VFN	C21 MC-125 VN	C31 MC-150 VN
Zaščitni razred/tip	IP 24			
Omrežna napetost:	230 V ~50 Hz			
Poraba energije:	12 W	12 W	17 W	26 W
Emisije hrupa (3 m):	35 dB (A)	35 dB (A)	37 dB (A)	41 dB (A)
Zmogljivost vsesavanja zraka	90 m <sup>3</sup> /h	90 m <sup>3</sup> /h	168 m <sup>3</sup> /h	230 m <sup>3</sup> /h
Maksimalna temperatura vsesanega zraka	40 °C			

\* (Tovarniške nastavitve ~10 minut ~75 % relativna vlažnost zraka)

\*\* Pridržimo si pravico do tehničnih sprememb.



# Hinweise für Reklamationen und Garantiefälle Information Regarding Complaints and Warranty Claims

Sehr geehrte Kundin, sehr geehrter Kunde,

vielen Dank, dass Sie sich für ein Marley-Produkt entschieden haben. Bitte beachten Sie die Montagehinweise und unsere jeweiligen Garantiebedingungen.

Marley Produkte werden mit größter Sorgfalt gefertigt und verpackt. Sollte ein gekauftes Produkt dennoch einen Mangel aufweisen, nutzen Sie bitte das Kontaktformular unter **[www.marley.de/kontakt](http://www.marley.de/kontakt)**.

Um das Produkt eindeutig zu identifizieren, sollten Sie vorher die Artikelbezeichnung oder die **EAN-Nummer** (unter dem Strichcode) notieren.

**4002644**

--	--	--	--	--	--

Artikelnummer

-----  
Artikelbezeichnung

Ihre Marley Deutschland GmbH

Dear Customers,

thank you for choosing a Marley product. Please observe the installation instructions and the respective terms of our warranty.

Marley products are manufactured and packaged with the utmost care. However, should a purchased product prove to be defective, please use the contact form under the following link: **[www.marley.de/contact](http://www.marley.de/contact)**.

Please first make a note of the item description or **EAN number** (underneath the bar code) which uniquely identifies the product.

**4002644**

--	--	--	--	--	--

Item number

-----  
Item description

Your Marley Deutschland GmbH



Marley Deutschland GmbH  
Adolf-Oesterheld-Str. 28  
D-31515 Wunstorf

Phone +49.(0)5031.53-0  
Fax +49.(0)5031.53-371  
[www.marley.de](http://www.marley.de)