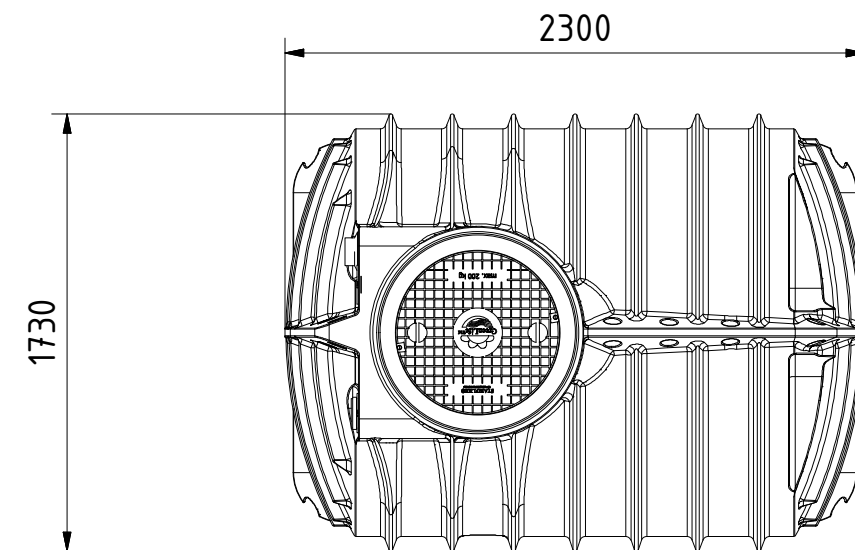
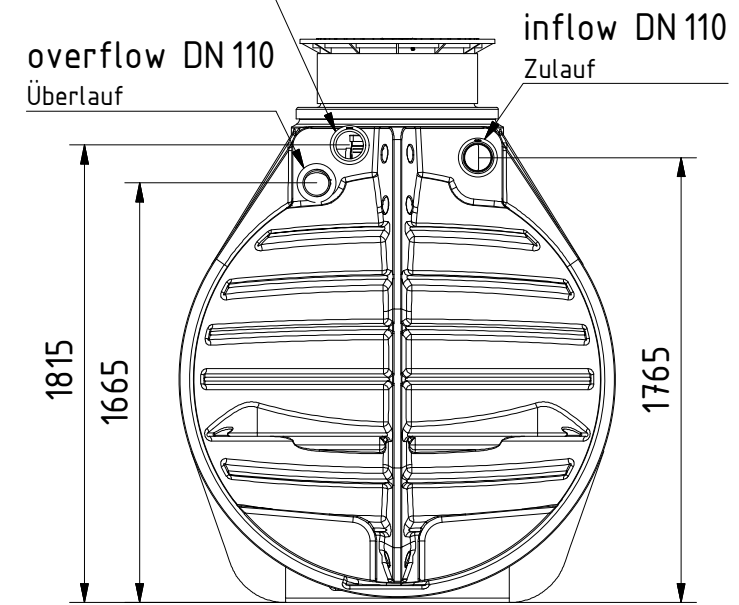



house connection DN 110

Hausanschluss



	all dimensions in mm alle Angaben in mm	scale Maßstab 1:30	weight Masse 180 kg
	creator SG	date 20.03.2018	material Material Polyethylen
<p>All tank-connections are displayed as example. They are not pre-installed and have to be adapted in place. Alle Tankverbindungen sind beispielhaft dargestellt. Sie sind nicht vorinstalliert und müssen vor Ort angepasst werden.</p> <p><i>* Additional equipment required</i> Technical developments and changes in individual items, as well as errors, misprint and price alterations reserved. Photos and drawings are nonbinding. Depending on the technology, minor dimensions, weight and color variations may occur. <i>optionales Zubehör erforderlich</i> Technische Weiterentwicklungen und Änderungen der einzelnen Artikel, sowie Irrtümer, Druckfehler und Preisänderungen vorbehalten. Fotos und Zeichnungen sind unverbindlich. Technologisch bedingt können geringfügige Maß-, Gewichts- und Farbabweichungen auftreten.</p>			
<p>Regenwasserzisterne 4.500 l</p>			sheet Blatt 1 / 1
<p>art nr. Artikel Nr. 335308 +335407</p>			