

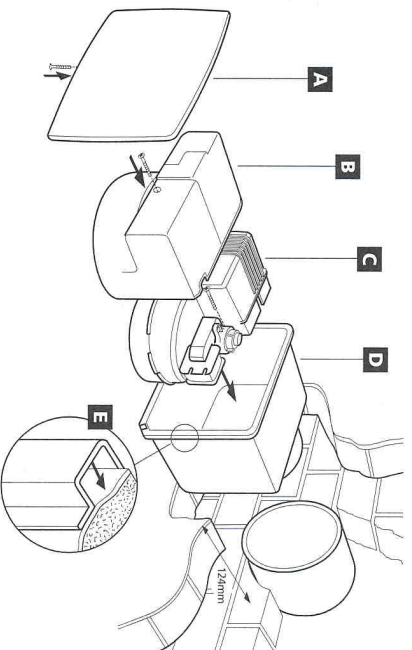
Montageanleitung

Marley MW100R

Bitte diese Montageanleitung vor Beginn der Installation durchlesen.

Wichtige Hinweise:

- Bei Betrieb schornsteinabhängiger Feuerstellen im zu entlüftenden Raum muß für ausreichend Zutuft gesorgt werden.
- Die Installation der Ventilatoren muß gemäß DIN/VDE 0100 T701 erfolgen. Montage im Naßraum direkt über der Wanne (Bereich 1) möglich.
- Maximale Fördermitteltemperatur 45°C.



Wandmontage

1. Frontplatte (A) mit integriertem Filter abnehmen.
2. Innenabdeckung (B) entfernen. Mittlere Halteschraube der Ventilatoreinheit lösen. Ventilatoreinheit (C) aus dem Gehäuse (D) entnehmen.
3. Lüftungsrohr NW100 zuschneiden auf Wandstärke (inklusive Putz/Fliessen) minus 124mm. Lüftungsrohr bündig zur Außenwand montieren (leichtes Gefälle nach außen).
4. In der Innenwand eine Öffnung mit den Abmessungen (Breite x Höhe x Tiefe) 235 x 210 x 124mm herstellen. Diese Öffnung dient der Aufnahme des Ventilatorgehäuses und bietet ausreichend Raum zur Fixierung des Ventilatorgehäuses mit Mörtel oder Montageschaum.
5. Sollbruchstelle für Kabeleintritt öffnen und entgraten, Kabel einführen.
6. Gummidichtung am Gehäusestutzen befestigen. Gehäusestutzen in das Lüftungsrohr einführen und Gehäuse ausrichten.
7. Ventilatorgehäuse mit Mörtel oder Montageschaum fixieren. Dabei ist darauf zu achten, daß (E) bündig mit der (gefiesteten) Wand abschließt.

Deckenmontage

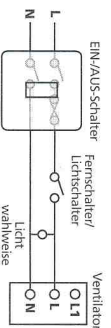
1. Frontplatte (A) mit integriertem Filter abnehmen.
2. Innenabdeckung (B) entfernen. Mittlere Halteschraube der Ventilatoreinheit lösen. Ventilatoreinheit (C) aus dem Gehäuse (D) entnehmen.

3. Deckenöffnung mit den Abmessungen 190 x 165mm herstellen.
4. Holzrahmen zwischen zwei Unterzügen herstellen (vgl. Abbildung).
5. Lochbild der Befestigungslöcher und der Kabeleinführung des Gehäuses auf den Holzrahmen übertragen-Öffnung für Rohre NW100 herstellen (vgl. Abbildung) - Montage-schablone verwenden.
6. Sollbruchstelle für Kabeleintritt öffnen und entgraten.
7. Gummidichtung am Gehäusestutzen und Gehäuse mit Schrauben am Holzrahmen befestigen. Dabei ist darauf zu achten, daß (E) bündig mit der Innendecke abschließt.
8. Lüftungsrohr anschließen.

Elektrischer Anschluß

Achtung:

- Alle Arbeiten im spannungslosen Zustand durchführen.
- Die elektrischen Anschlüsse dürfen nur durch einen autorisierten Elektroinstallateur und entsprechend den jeweils gültigen Vorschriften erfolgen.
- Spannung und Frequenz müssen mit den Angaben des Typenschildes übereinstimmen.
- Die Ventilatoren sind doppelt schutzisoliert und benötigen keinen Schutzleiter.
- Bei ortsfester Installation sind NYM-Kabel Ø1,5mm zu verwenden.
- Installationsseitig ist eine allpolige Trennvorrichtung vom Netz mit einer Kontaktöffnungsweite von mind.-3mm pro Pol vorzusehen.



Anschlußdaten: □ 230V~50Hz,
Stromaufnahme: 25W.

- Anschlußblock (F) mit dem Hausnetz verbinden und Ventilatoreinheit (C) in das Gehäuse stecken.
- Mittlere Halteschraube befestigen.
- Innenabdeckung (B) montieren.
- Frontplatte (A) mit integriertem Filter montieren.
- Außengitter nach DIN 31001 montieren.

Reinigungshinweise

- Stromversorgung auf jeden Fall vor dem Reinigen des Ventilators abschalten.
- Keine Lösungsmittel zur Reinigung des Ventilators verwenden.

