

Bestellen Sie Marley Sonderecken mit diesem Bestellblatt bei Ihrem Baumarkthändler.

## SONDERECKEN FÜR DACHRINNENSYSTEME



Besteller:
Herr/ Frau: _____
Straße: _____
Ort: ( _____ ) _____
Händler:
Name: _____
Straße: _____
Ort: ( _____ ) _____

Ihre Bestellung vom	Ihre Bestellnummer	GL/Code-Nr.

### 1. Bitte Richtgröße (Rinntyp) der Sonderecken angeben:

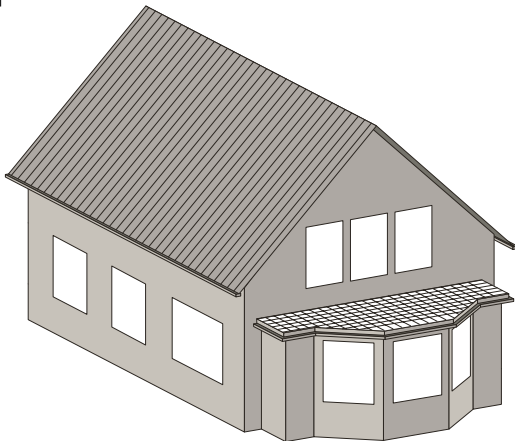
RG 75  RG 100  RG 125  RG 150  Kastendachrinne  Duplex

### 2. Bitte Farbe auswählen:

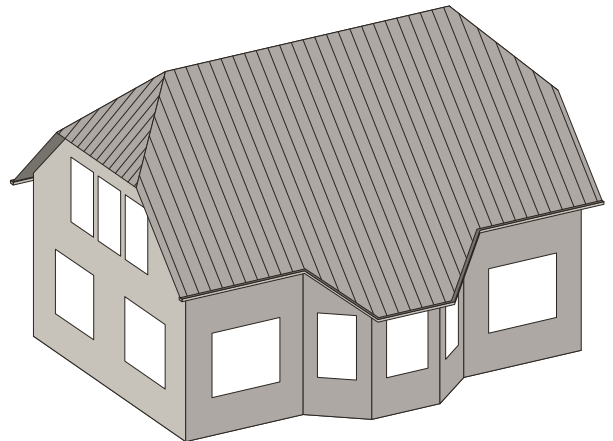
grau  braun  anthrazit\*  weiß\*  grün\*  silberton\*   
kupfer\*  \* nur Kastendachrinne, RG 100, RG 125

### 3. Bitte klären Sie, ob bei Ihnen Beispiel A oder B zutrifft, und tragen Sie die Winkel in das dafür vorgesehene Feld in der Zeichnung auf der Rückseite dieses Bestellblattes ein. Überprüfen Sie die Winkel mit den Angaben auf der Bauzeichnung!

Beispiel **A**



Beispiel **B**



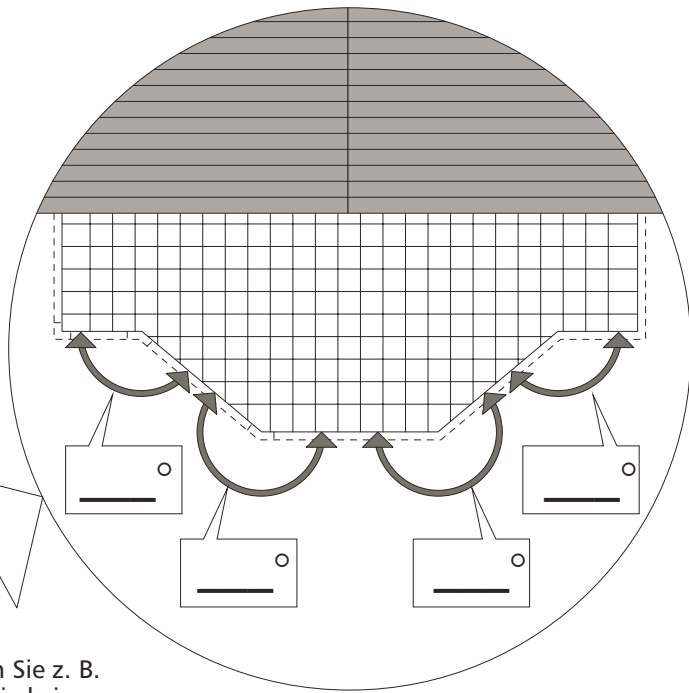
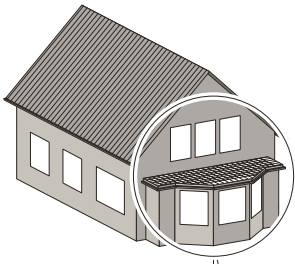
### 4. Bemerkungen:

- Sonderecken für halbrunde Dachrinnen werden aus Verbindungsschalen gefertigt.
- Sonderecken für Kasten-/Duplex-Rinne werden aus Rinnen gefertigt (Schenkellänge 150 mm).
- Lieferzeit ca. 2 Wochen. Sonderlösungen auf Anfrage.

### 5. Achtung: Die Kasten- und Duplex-Rinne sind nicht für eine geschlossene Rundumverlegung (z. B. 4-, 6- oder 8-Eck Pavillion o. ä.) geeignet.

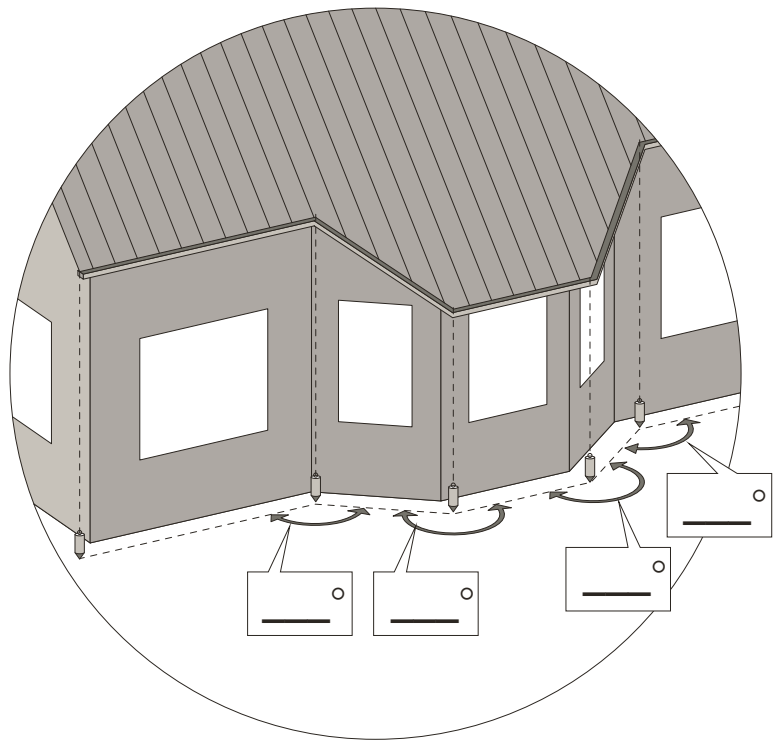
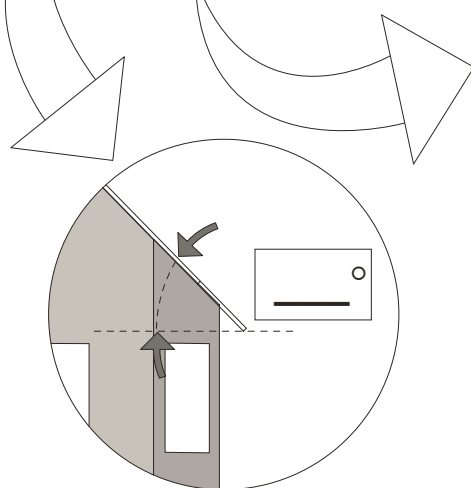
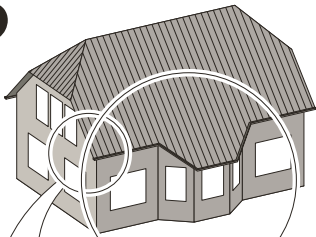
027944

# A



Sonderecken in ebener Ausführung benötigen Sie z. B. bei Balkonen oder Anbauten mit Flachdach, die keine rechteckige Grundfläche haben. Tragen Sie bitte die benötigten Gradzahlen der Winkel in die entsprechenden Kästchen ein. Wenn Ihr Anwendungsfall nicht unserem Beispiel entspricht, fügen Sie bitte Ihrer Bestellung eine separate Skizze bei.

# B



Sonderecken mit zusätzlicher Neigung benötigen Sie z. B. bei Dachgauben oder Anbauten mit schrägem Dach, die keine rechteckige Grundfläche haben. Tragen Sie bitte die benötigten Gradzahlen der Winkel in die entsprechenden Kästchen ein. Wenn Ihr Anwendungsfall nicht unserem Beispiel entspricht, fügen Sie bitte Ihrer Bestellung eine separate Skizze bei.

Neben dem **Winkel der Dachneigung** werden in diesem Fall die einzelnen **Winkel der Sonderecken in der Draufsicht** benötigt.

- Übertragen Sie dazu die genaue Position der Dachecken mit einem Lot auf den Boden.
- Verbinden Sie die einzelnen Punkte und messen Sie dann die Winkel.

**Tip:** Bei einem 6-eckigen Dach werden  $120^\circ$  Ecken, bei einem 8-eckigen Dach werden  $135^\circ$  Ecken benötigt!